



## TM tagliaverdure vegetable cutters



- Realizzazione in lega di alluminio e acciaio inox.
- Motore ventilato per uso continuo.
- Design estremamente compatto per una migliore gestione degli spazi in cucina.
- L'esclusivo sistema a caduta diretta del prodotto permette di lavorare anche prodotti morbidi e delicati come mozzarella e altri formaggi.
- Sicurezza garantita da 3 microinterruttori: su leva, coperchio e vasca.
- Vasca raccoglifette con interblocco in dotazione.
- Disponibile con coperchio inox lavabile in lavastoviglie.

### Opzionale

- Ampia disponibilità di dischi per tutte le applicazioni.

- *Aluminium alloy and S/S construction.*
- *Ventilated motor for continuous operation.*
- *Thanks to its compact design the machine is easy to install inside every kitchen.*
- *The exclusive feeding system makes easy to process also soft products like mozzarella cheese.*
- *Safe operation is ensured by interlock switches on product pusher, lid and collecting tray.*
- *Bath collect-interlock provided.*
- *Version with dishwashing safe S/S lid available.*

### Optional

- *Large number of discs available for every purpose.*



TM INOX



TM ALL



Dischi fette DF Slices discs DF



Dischi bastoncini DQ Discs DQ sticks



Dischi cubetti PS Dicing discs

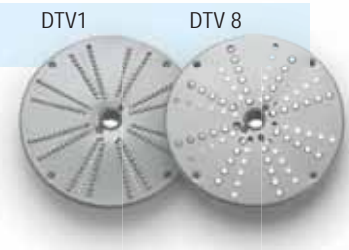


Dischi PS da usare solo in abbinata con i DF  
PS discs only use with DF

Dischi per sfilacciare DT Discs for shredding DT



Dischi grattugia Grating discs



Coperchio con apertura laterale  
Feed hopper lid with side opening



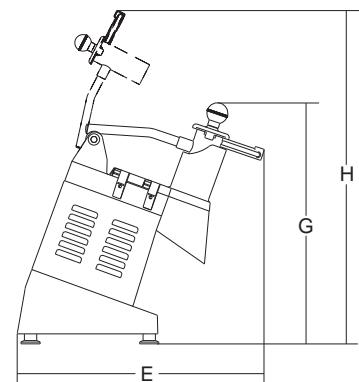
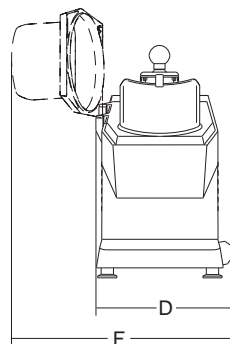
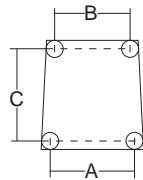
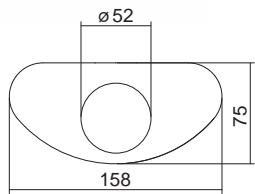
Scivolo per scarico continuo, con micro di sicurezza opzionali  
Chute for continuous product ejection, with safety microswitch, optional



Porta dischi opzionale  
Optional discs holder



Pulitore per dischi PS opzionale  
Optional cleaner for PS discs



				<b>A</b>	<b>B</b>	<b>C</b>	<b>D</b>	<b>E</b>	<b>F</b>	<b>G</b>	<b>H</b>			
	watt/HP	r.p.m.	r.p.m.	mm	mm	mm	mm	mm	mm	mm	mm	kg	mm	kg
<b>TM Inox</b>	515/0.7	1ph/3ph	300	225	195	255	280	510	400	510	770	18.5	720x350x500	22
<b>TM All</b>	515/0.7	1ph/3ph	300	225	195	255	280	510	400	510	770	18.5	720x350x500	22